

# Le W.A.M. Watt Again Module

4 Panneaux Photovoltaïque.  
Puissance 110 Watt crêtes

Régulateur de tension

Batterie 12 Volt 100 Ah.

Convertisseur 2000 Watts

Châssis.

Acier européen (47 % recyclé),  
chutes privilégiées.

Roues.

Récupération de roues de  
container à ordures.

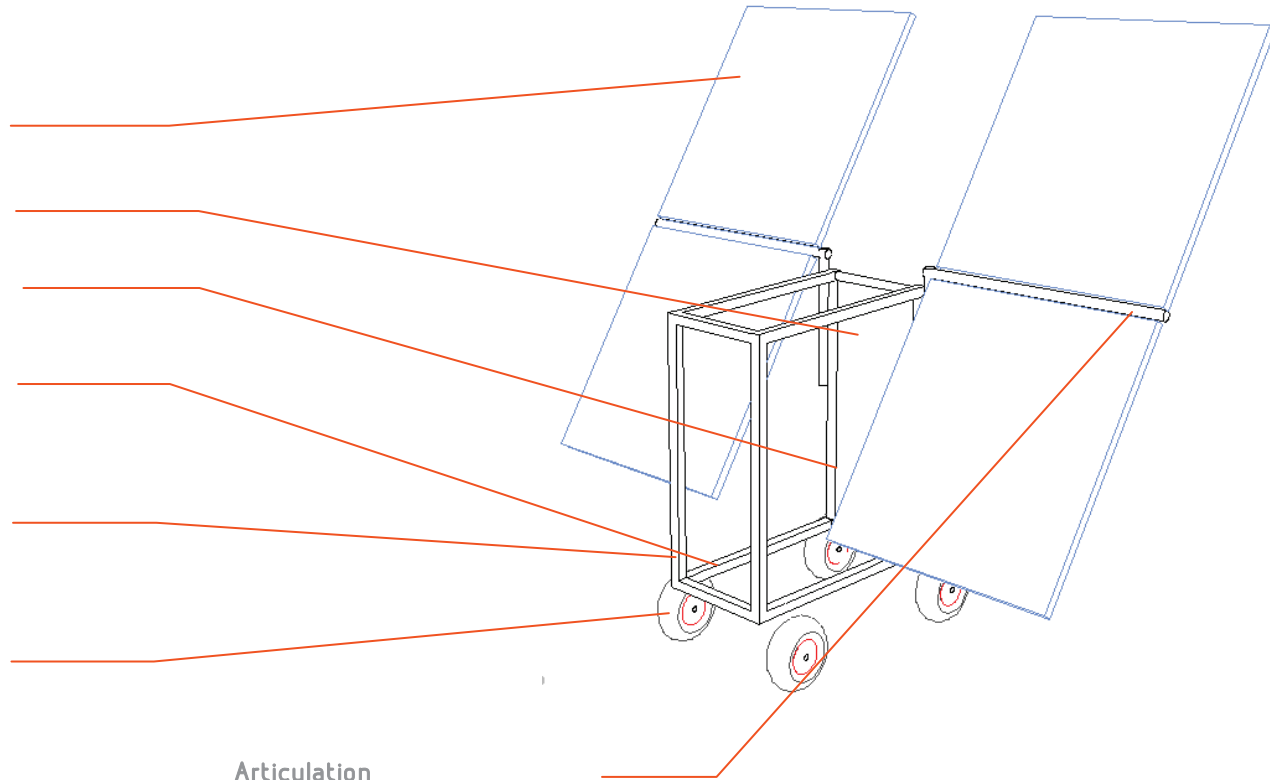
Communauté de Commune du  
Pays d'Aix

Articulation

Plastique recyclé Gardanne

Recommandations

3 «petites» machines en même temps  
ou 2 «moyennes»  
ou 1 «grosse»



Stage de Fabrication de cuiseur solaire.  
Pôle Eco Design / Réseaux des Jardins Solidaires  
Méditerranéens. 18 / 19 avril 2013, Croq'Jardin, la  
Roque d'Anthéron.  
[www.poleecodesign.com](http://www.poleecodesign.com).